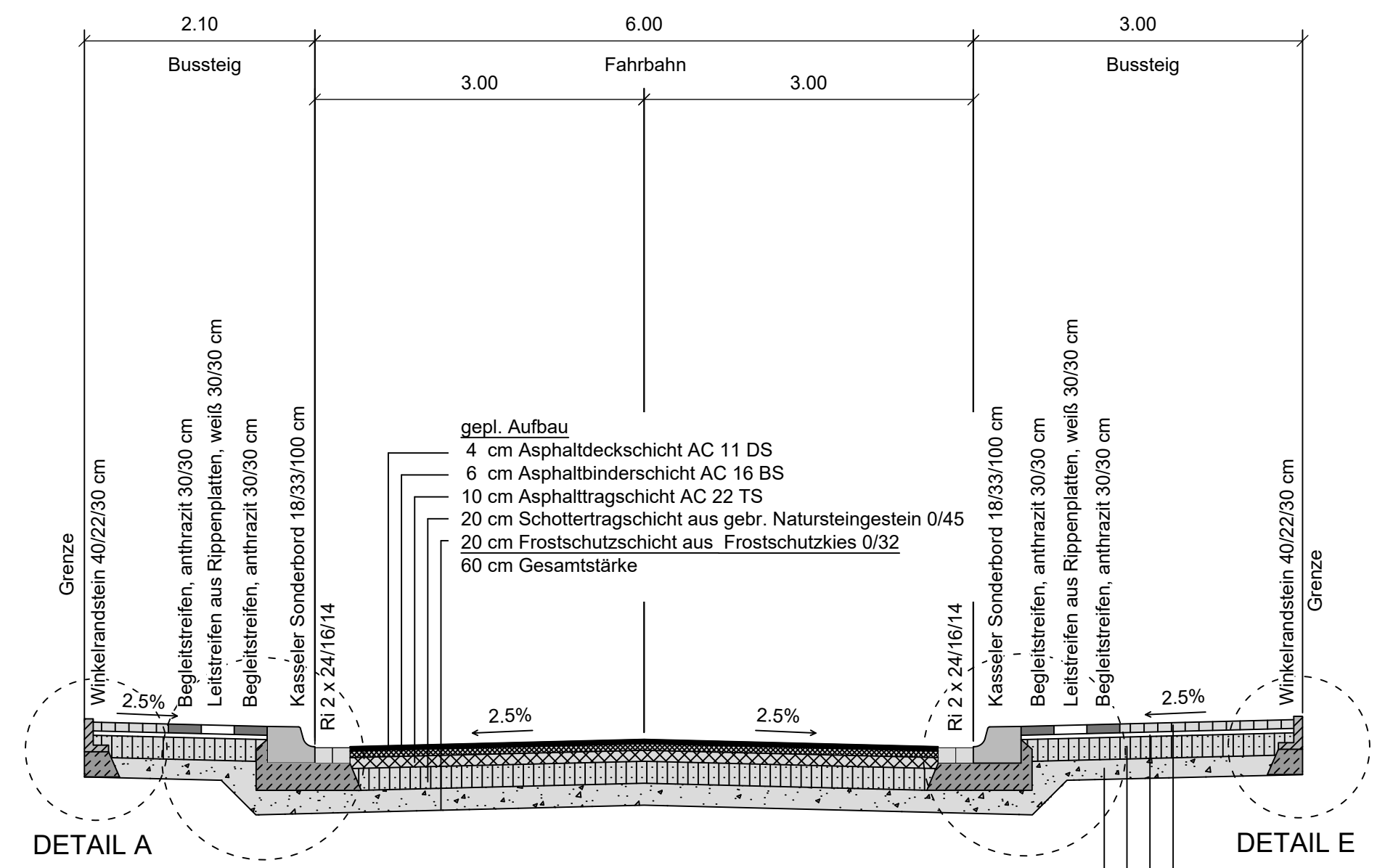


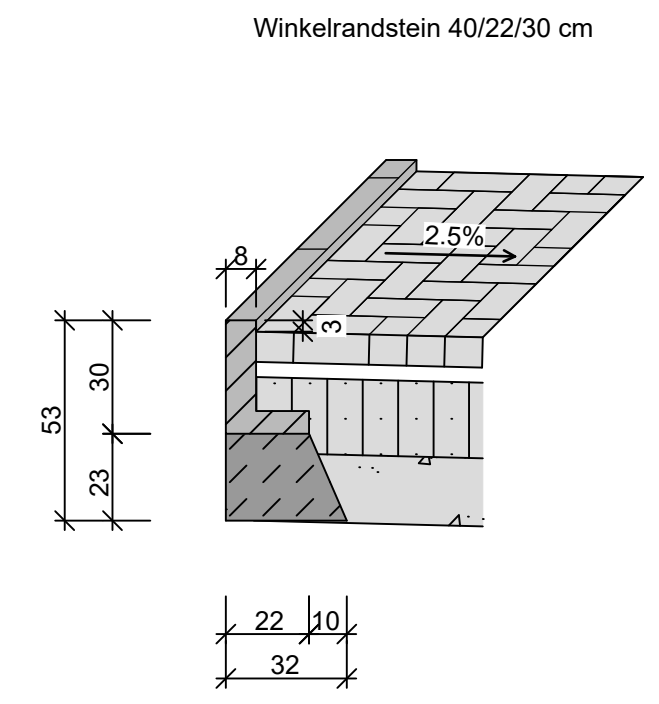
Querschnitt C-C'



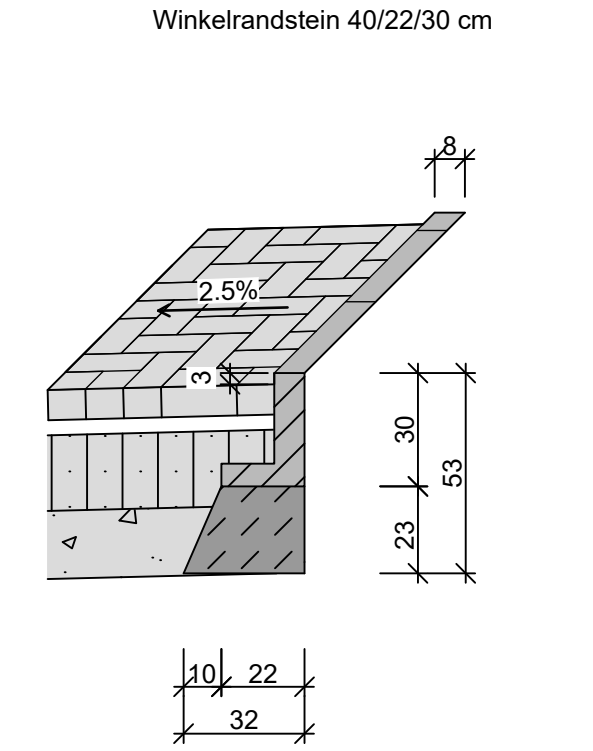
gepl. Aufbau
 4 cm Asphaltdeckschicht AC 11 DS
 6 cm Asphaltbinderschicht AC 16 BS
 10 cm Asphalttragschicht AC 22 TS
 20 cm Schottertragschicht aus gebr. Natursteingestein 0/45
 20 cm Frostschutzschicht aus Frostschutzkies 0/32
 60 cm Gesamtstärke

gepl. Aufbau
 8 cm Pflaster 10/20/8cm, grau
 4 cm Pflasterbettung
 20 cm Schottertragschicht aus gebr. Naturgestein 0/45
 18 cm Frostschutzschicht aus Frostschutzkies 0/32
 50 cm Gesamtstärke

DETAIL A M 1:20

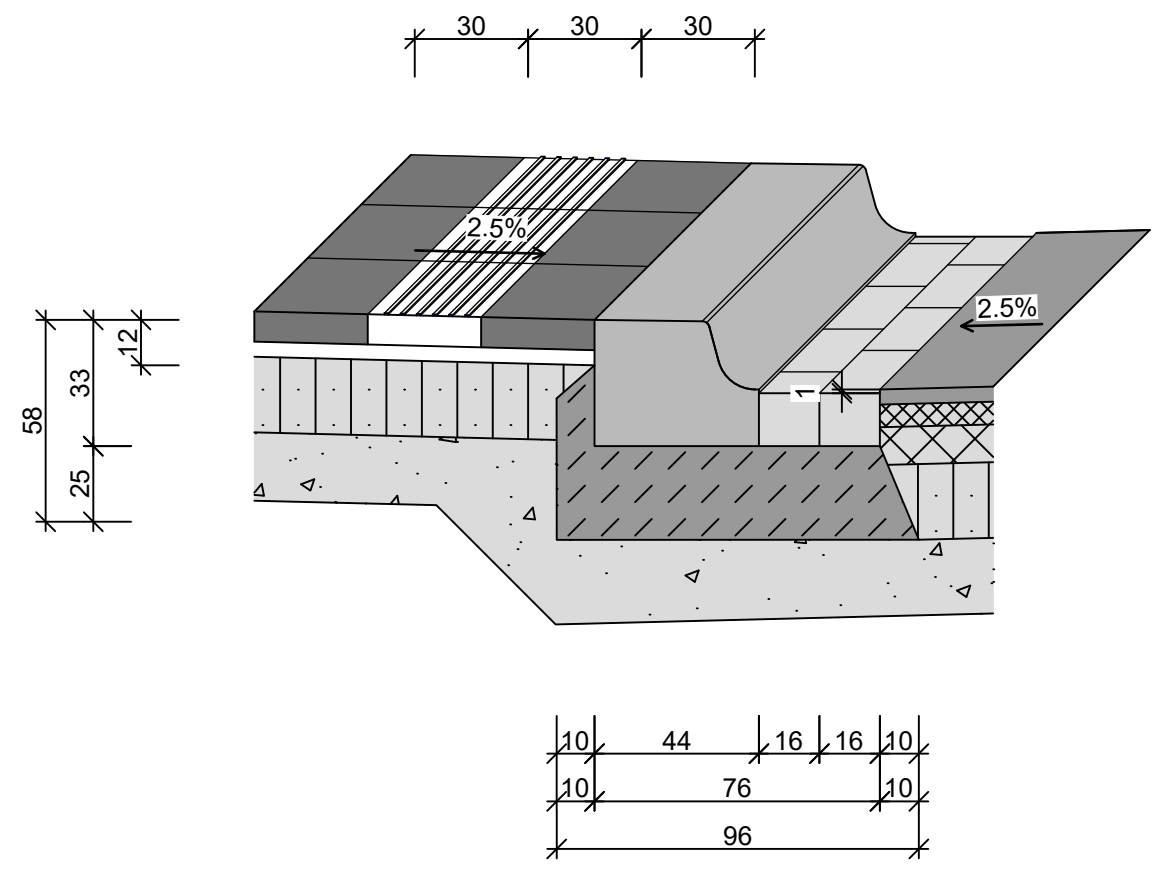


DETAIL E M 1:20



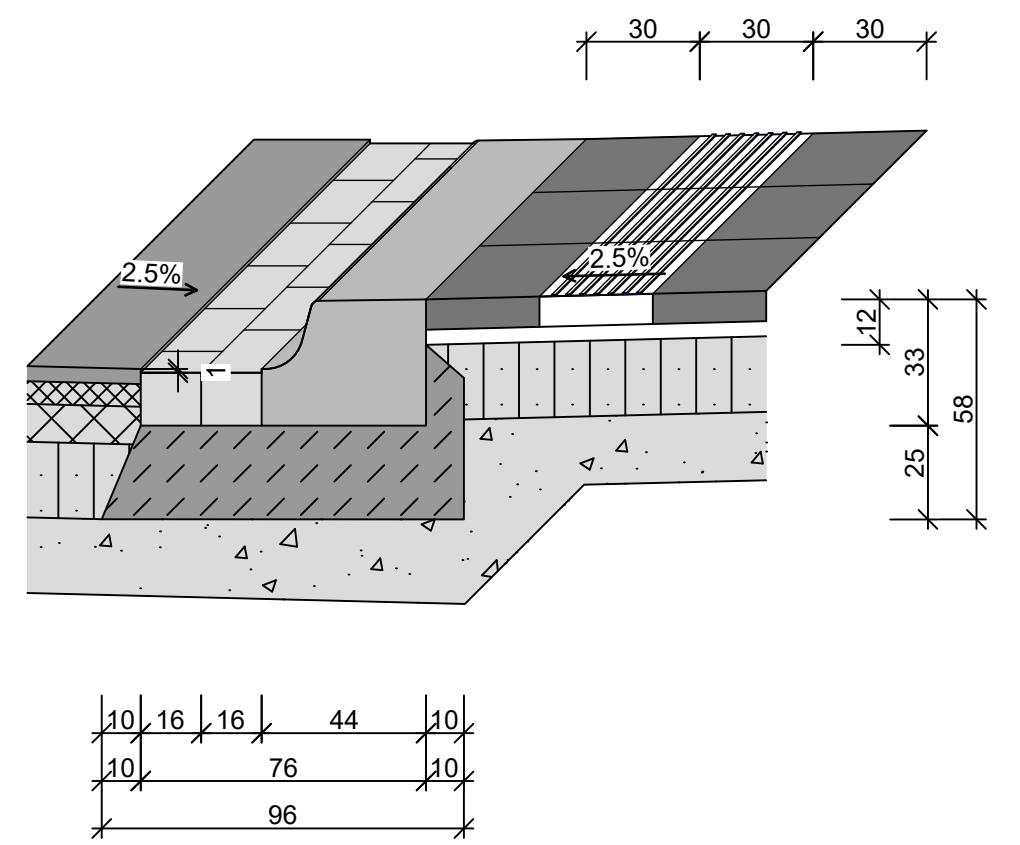
DETAIL F M 1:20

Rinne 2 x 24/16/14cm
 Kasseler Sonderbord 18/33/100 cm
 Begleitstreifen, anthrazit 30/30 cm
 Leitstreifen aus Rippenplatten, weiß 30/30 cm
 Begleitstreifen, anthrazit 30/30 cm



DETAIL G M 1:20

Rinne 2 x 24/16/14 cm
 Kasseler Sonderbord 18/33/100 cm
 Begleitstreifen, anthrazit 30/30 cm
 Leitstreifen aus Rippenplatten, weiß 30/30 cm
 Begleitstreifen, anthrazit 30/30 cm



Ausführungsplan Verkehrsanlagen !

Alle Maße und Höhen sind in der Örtlichkeit zu prüfen !
 Dieser Plan hat Vorrang vor allen anderen Plänen !
 Bei Unstimmigkeiten ist die Bauleitung zu unterrichten !
 Dieser Plan ist nur in Verbindung mit den Straßenlängsschnitten bzw. dem Gradientenplan gültig, sofern diese im Umfang der Ausführungszeichnungen enthalten sind.
 Die Angaben zu den Versorgungsleitungen sind nur nachrichtlich. Es gelten nur die Planunterlagen der Versorgungsunternehmen.
 Die Baugrunduntersuchung ist zu beachten.



Stadt Gronau/
Kreis Borken

Ingenieur Sozietät GmbH
Beratende Ingenieure



Röntgenstraße 27 * 46325 Borken * Tel.: 02861/80999-0 * Fax: 02861/80999-79
 e-mail: info@isw-ingenieure.de * homepage: www.isw-ingenieure.de

Projektbezeichnung				
Straßenendausbau Kurfürstenstraße				
Planbezeichnung				Maßstab
Querschnitt C-C'				1 : 50
Projektnummer	Zeichnungsnummer	Index	Datum	Bearbeitung
GRO-045/16	0 5 1 1 1 8 0 3 0 0		12.04.2018	Wu / Ho
Index	Art der Änderung			Anlage 8 Blatt 19
Planverfasser/-in:	Auftraggeber/-in:			
Borken, den	Gronau, den			