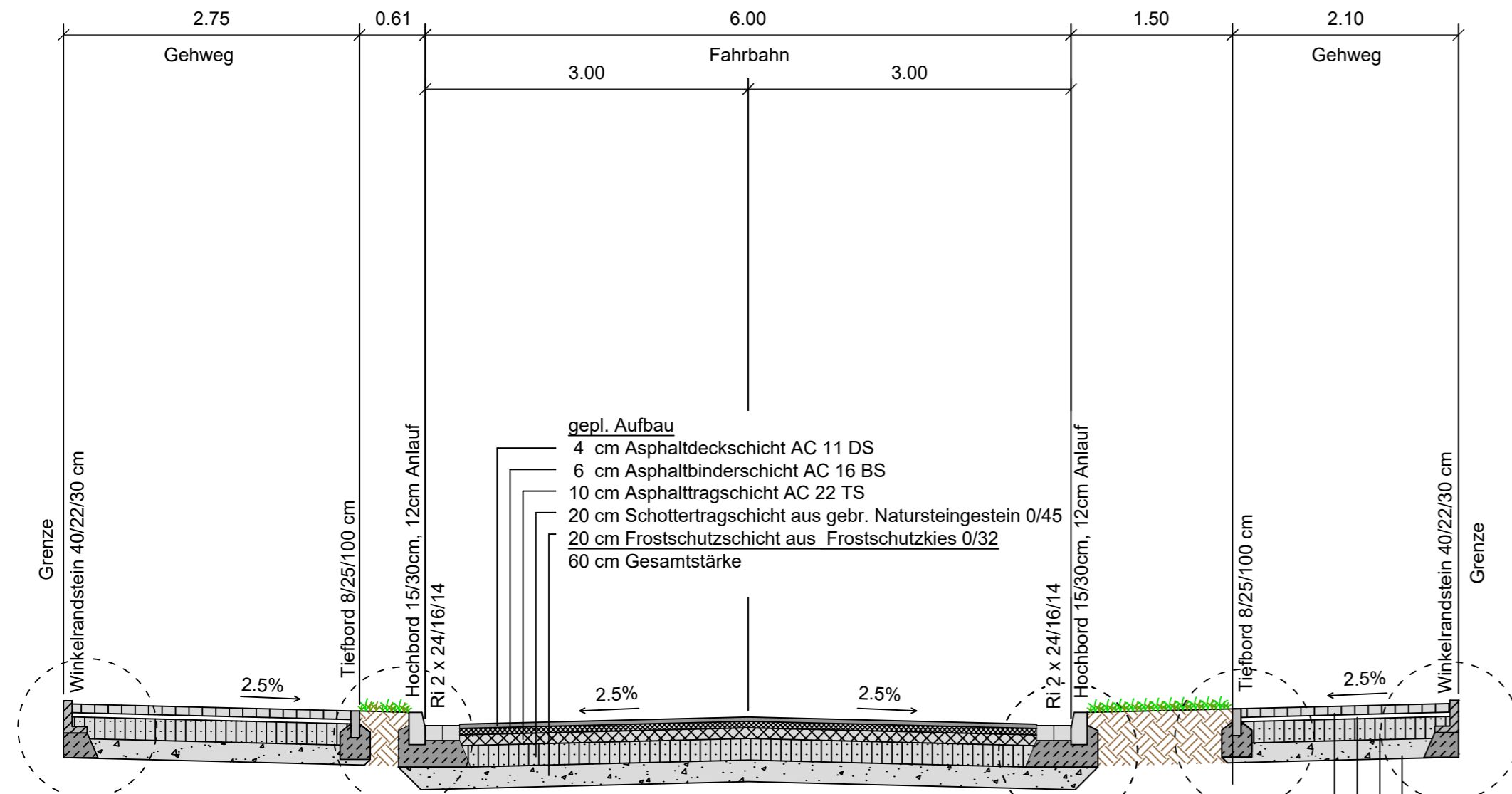
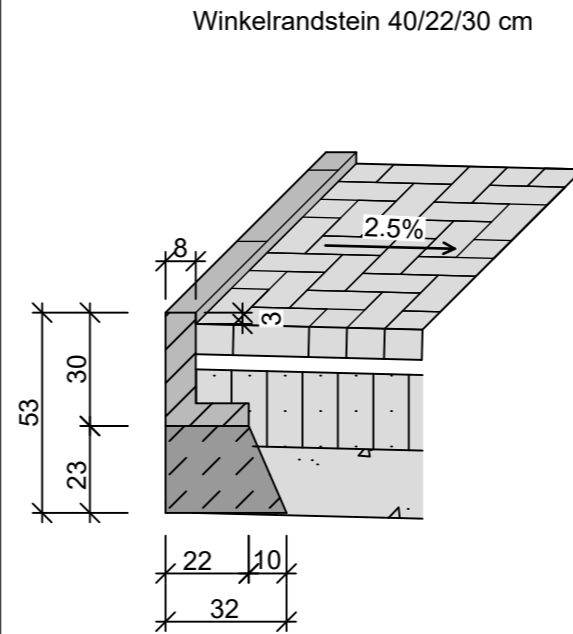


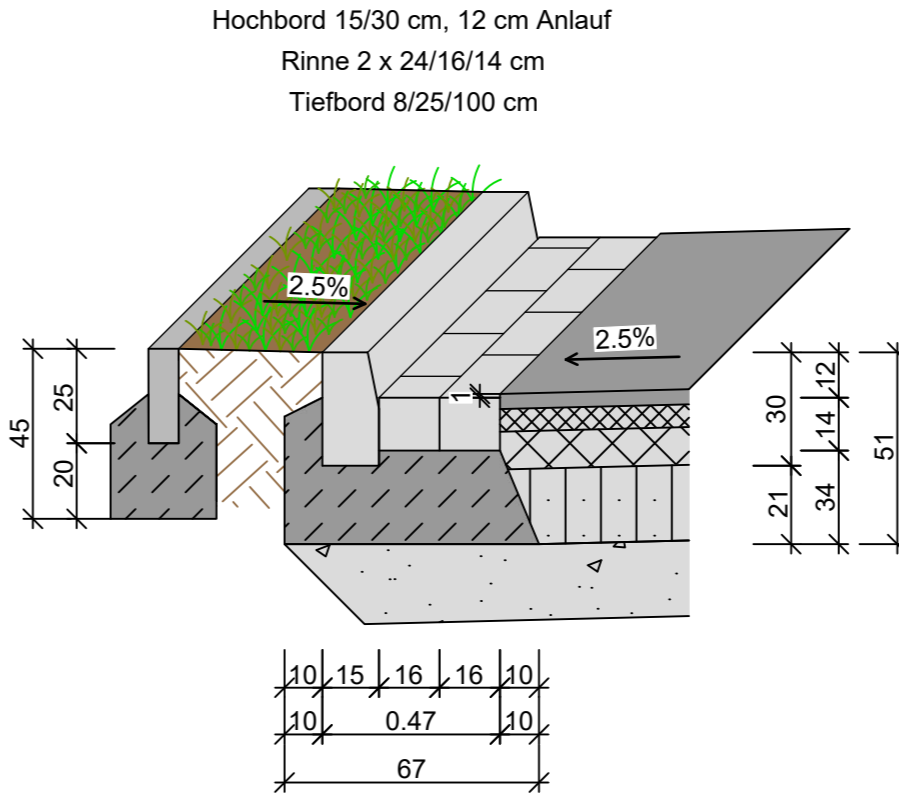
# Querschnitt B-B'



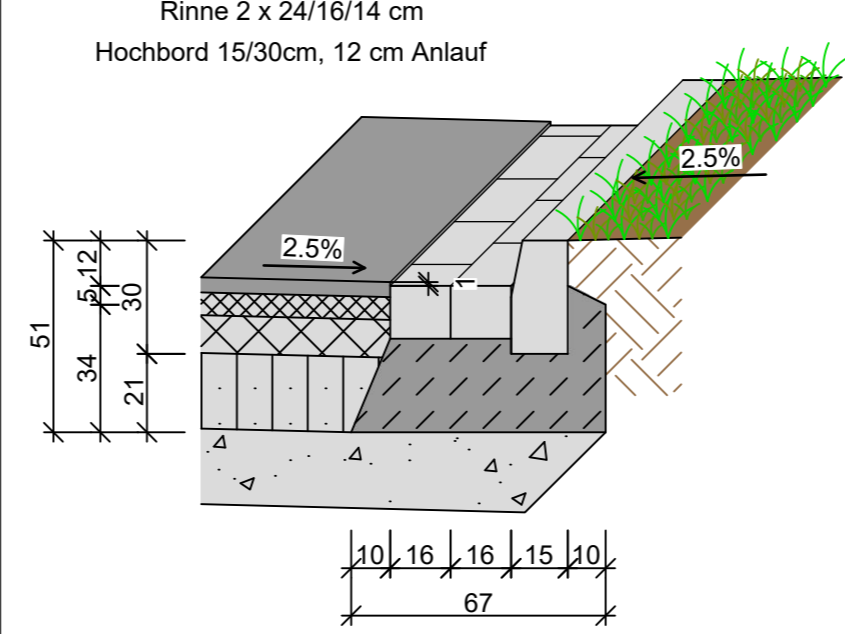
DETAIL E M 1:20



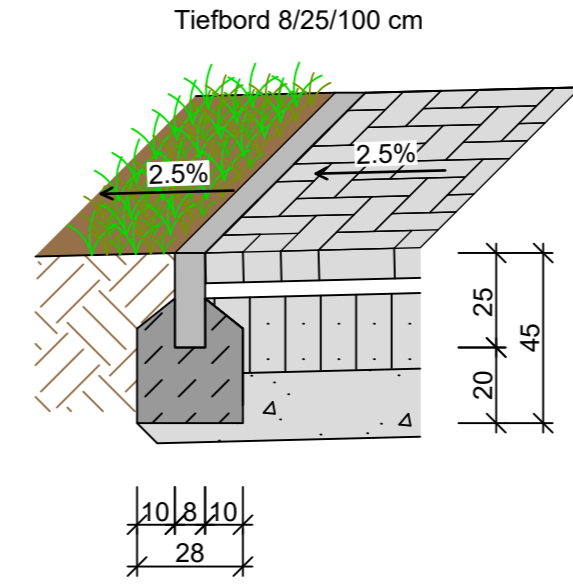
DETAIL F M 1:20



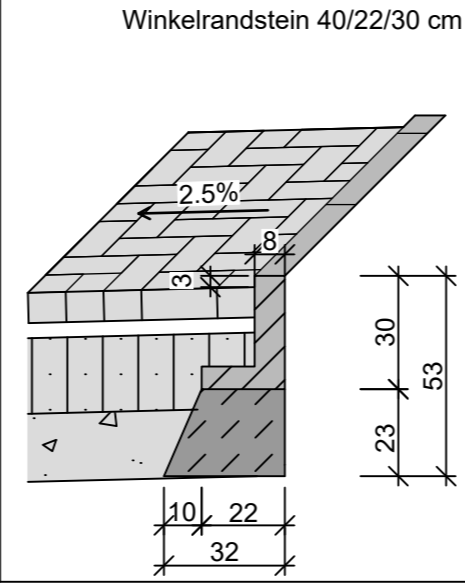
DETAIL G M 1:20



DETAIL H M 1:20



DETAIL I M 1:20



Stadt Gronau  
Kreis Borken

**Ingenieur Sozietät** GmbH  
Beratende Ingenieure

Röntgenstraße 27 \* 46325 Borken \* Tel.: 02861/80999-0 \* Fax: 02861/80999-79  
e-mail: info@isw-ingenieure.de \* homepage: www.isw-ingenieure.de

Projektbezeichnung  
**Straßenendausbau Klosterstiege**

Planbezeichnung  
**Querschnitt B-B'**

Maßstab  
**1 : 50**

Projektnummer	Zeichnungsnummer	Index	Datum	Bearbeitung
GRO-055/21	0 3 1 1 1 8 0 2 0 0		13.12.2021	Kp / Le

Index	Art der Änderung	Anlage	Blatt
		4	7

Planverfasser/-in: \_\_\_\_\_ Auftraggeber/-in: \_\_\_\_\_

**VORABZUG**

Borken, den \_\_\_\_\_ Gronau, den \_\_\_\_\_